



# Les impacts de l'intégration agriculture-élevage sur les services rendus par l'agriculture à son territoire : approche par scénarios

Léa Lecomte (*Bordeaux Sciences Agro*)

Encadrement :

Amandine Lurette (INRA Phase)

**CH. Moulin** (Montpellier SupAgro)

J. Lasseur (INRA Sad)

Avec la collaboration de J.F. Bataille (Idele)



Stage de fin d'étude dans le cadre du projet **CLIMED (ARIMNET-1)**

Bourse de stage financée par le **GIS Elevages Demain**

# Contexte

## Bouquet de services rendus par l'élevage

- occupation des sols
- systèmes d'élevage présents dans le territoire  
(*Ryschawy et al., 2015*)

## En zone méditerranéenne

### Occupation des sols

- Forêt
- Espaces naturels utilisés pour le parcours des animaux
- Surfaces cultivées

# Problématique

## L'intégration agriculture-élevage

**favorable à la triple performance des activités agricoles ?  
(principes agroécologiques)**

## Dynamiques des exploitations agricoles en zone méditerranéenne

Spécialisation des exploitations, déstructurant les relations agriculture -élevage intra-exploitation (*Garde et al., 2014*)

Mais des dynamiques nouvelles de relations agriculture-élevage entre exploitations (*Mohamed, 2015*) (*Lasseur et al., 2016*)

## A l'échelle des exploitations mixtes agriculture-élevage,

Les performances et la durabilité de l'exploitation dépendent tout autant de l'équilibre entre les activités (élevage vs cultures) que des formes d'intégration des activités (*Sneessens et al., 2016*).

## **Question**

Comment l'articulation des activités d'élevage et de culture à l'échelle d'un territoire oriente l'expression du bouquet de services rendus par l'élevage ?

## **Moyen**

Construction de scénarios et évaluation par simulation

## **Objectif du stage**

Développer une première maquette d'un simulateur et la mettre à l'épreuve pour évaluer des premiers scénarios

# Nos choix méthodologiques

## Approche multi-échelle

- Exploitation (et ses composantes : surfaces, troupeaux...)
- Territoire (espace continu où se déploient un ensemble d'exploitations)

## Pas de modélisation spatialement explicite

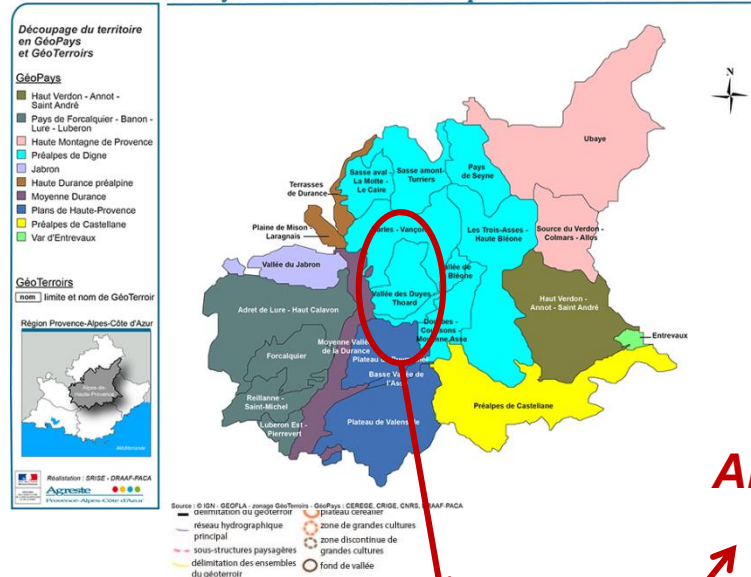
## Valoriser les données et les connaissances déjà disponibles

- Recensement Général de l'Agriculture (**RGA 2010**)
- Registre Parcellaire Général (**RPG 2014**)
- **Cas-type** des réseaux d'élevage (Inosys) (version 2016)

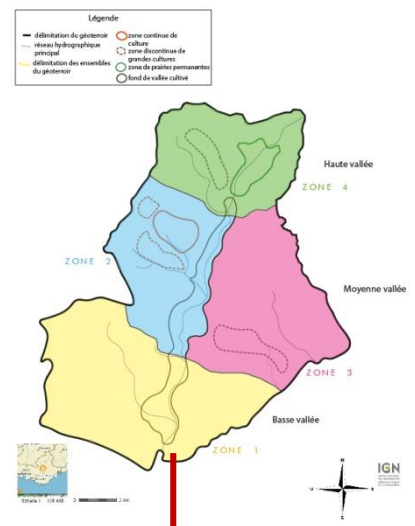
# Construction du territoire-type, à partir d'un cas concret

## Géoterritoir Vallées des Duyes-Thoard / Alpes de Haute Provence

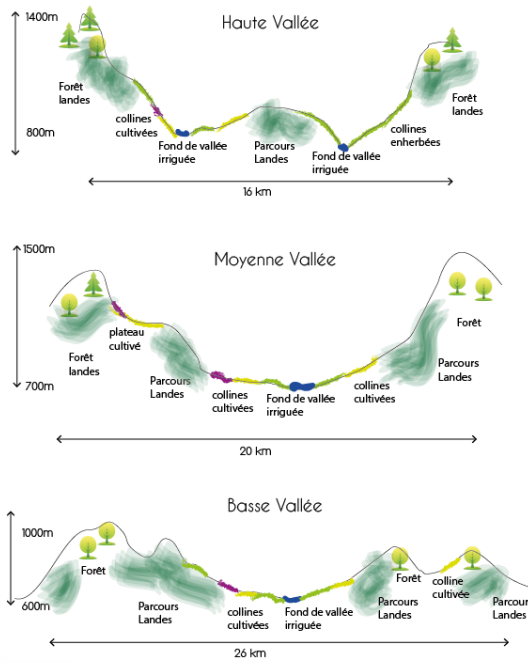
GéoPays et GéoTerritoirs dans les Alpes-de-Haute-Provence



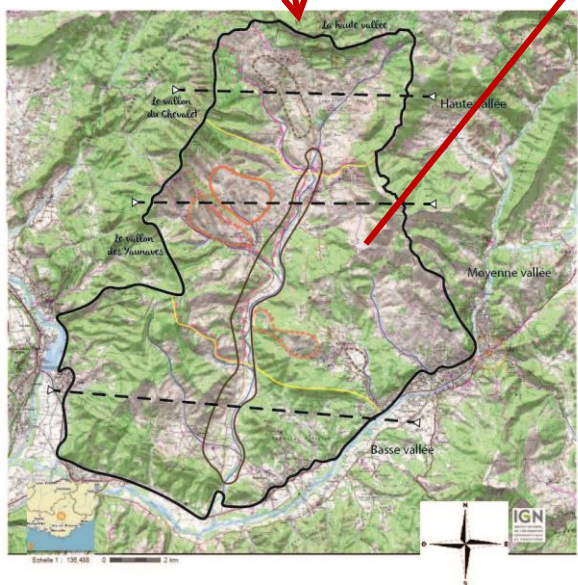
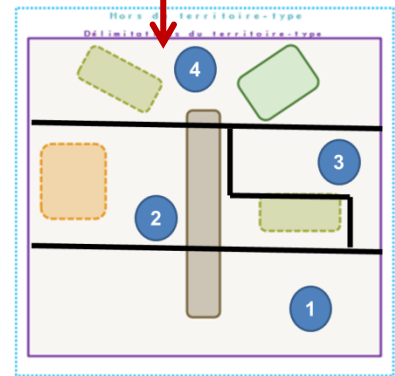
### Découpage en 4 zones



### Analyse paysagère



### Stylisation

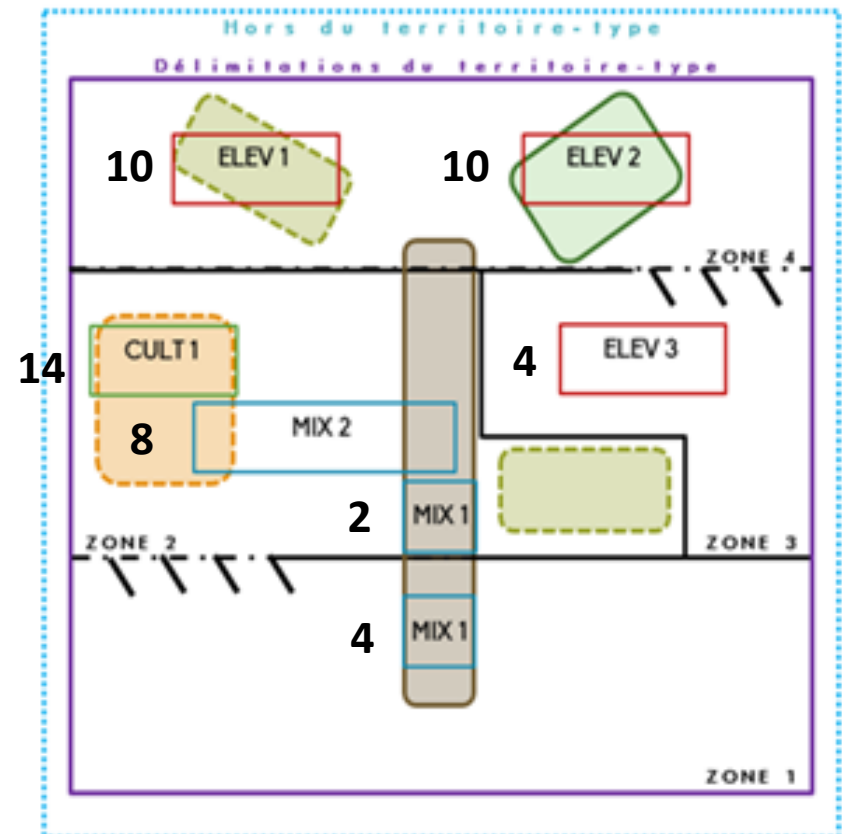


# Représentation de la diversité des exploitations

- 3 types spécialisés Elevage
- 2 types mixtes Culture-Elevage
- 1 type spécialisé Culture

## Affectation des exploitations du RPG au 6 types

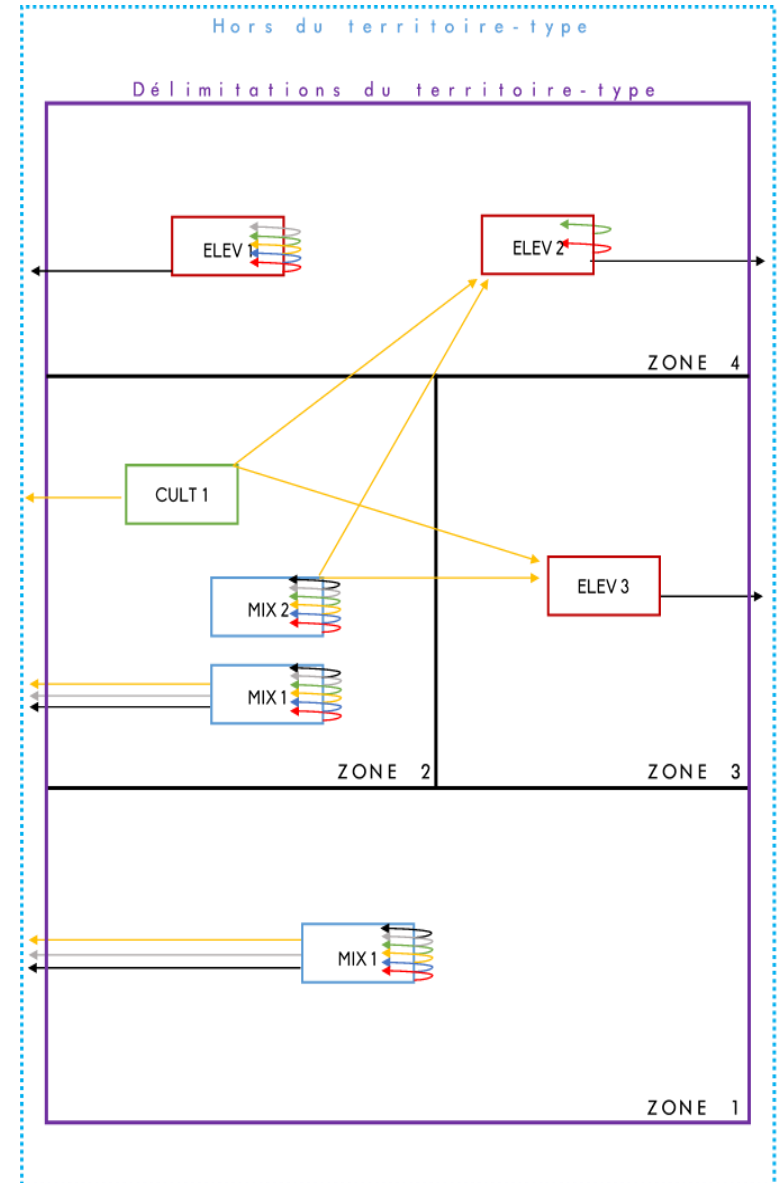
Choix des cas-type *Inosys* pertinents pour représenter la diversité



# Entretiens auprès d'agriculteurs (n=9)

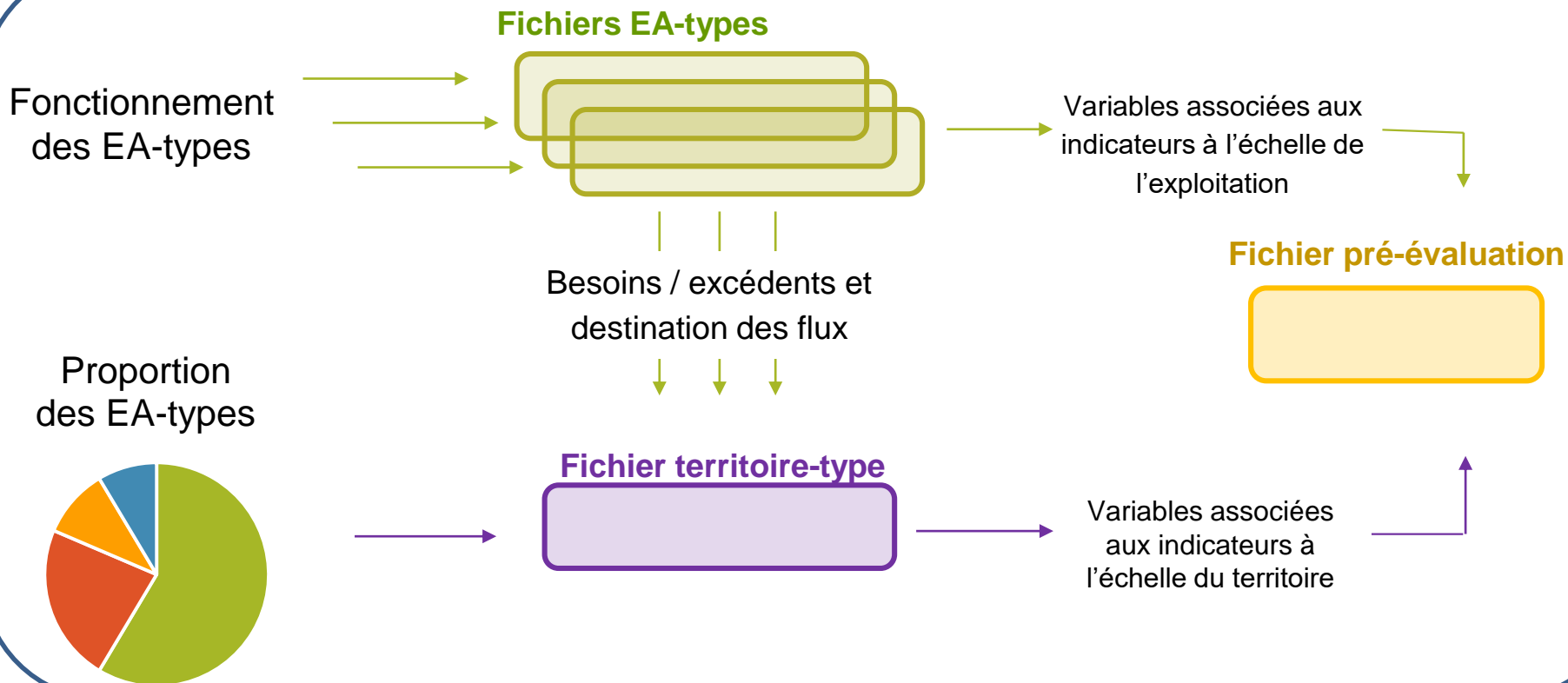
Pour connaître les pratiques autour de :

- gestion des pailles et des fumiers
- échanges entre les exploitations

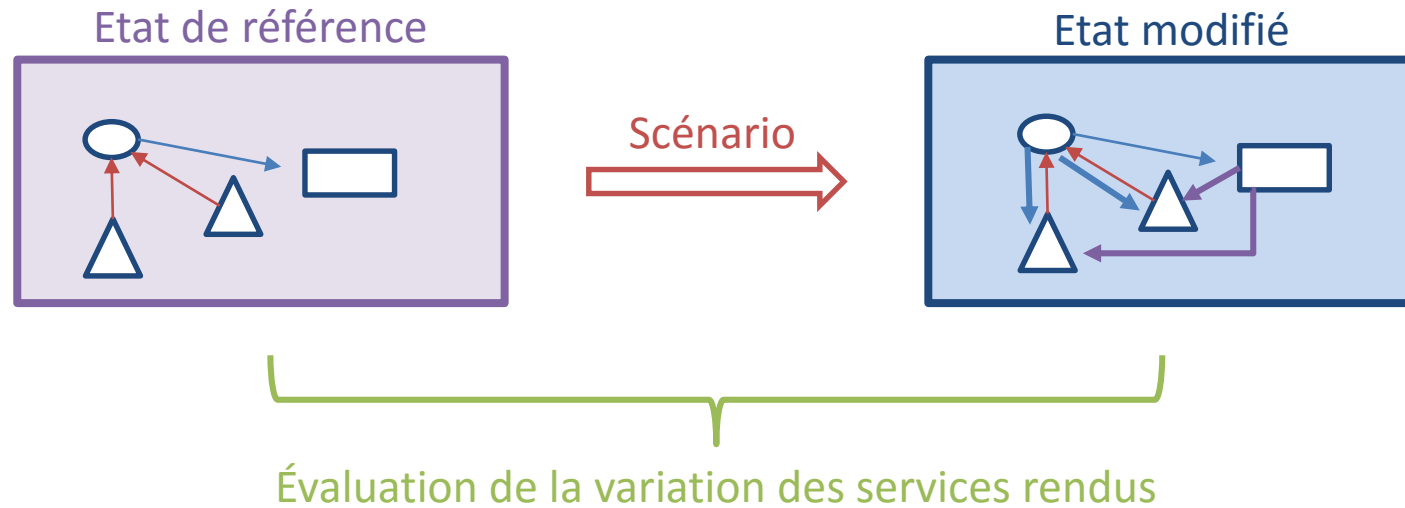




# Construction d'une maquette d'un simulateur



# Démarche de construction de scénarios et d'évaluation des services rendus



Vitalité territoriale

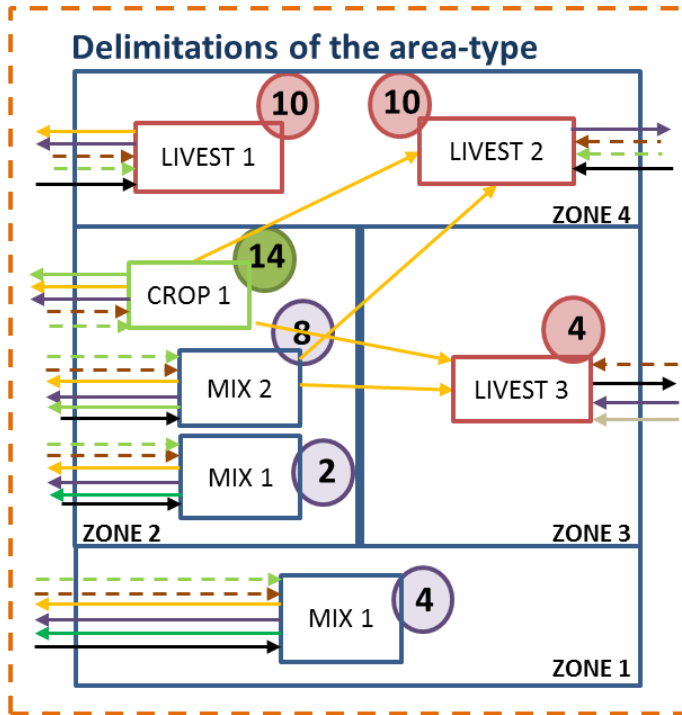
Patrimoine et  
qualité de vie

Approvisionnement  
et productions

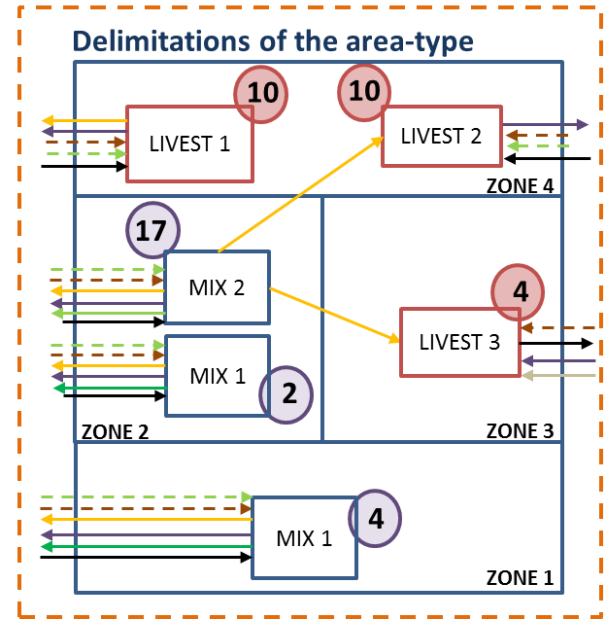
Qualité  
environnementale

# Premier essai de la maquette sur des scénarios simples

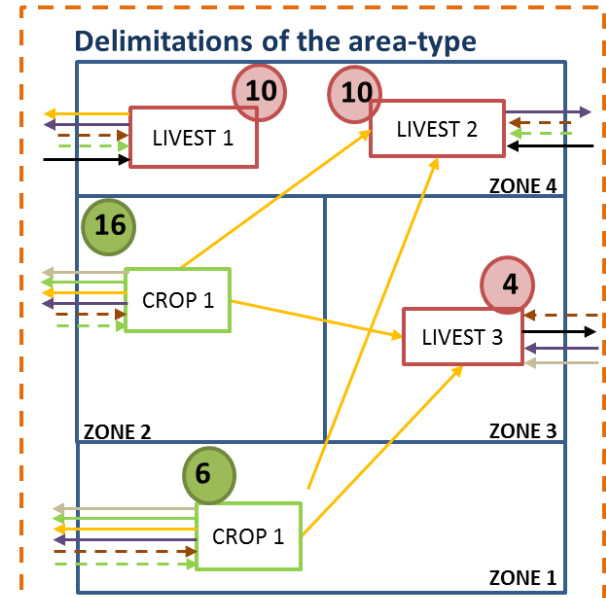
Out of the area-type **Référence - REF**



Out of the area-type **diversifié - DIV**



Out of the area-type **spécialisé - SPEC**



Scénario spécialisé	- 0,638
État de référence	
Scénario diversifié	0,361

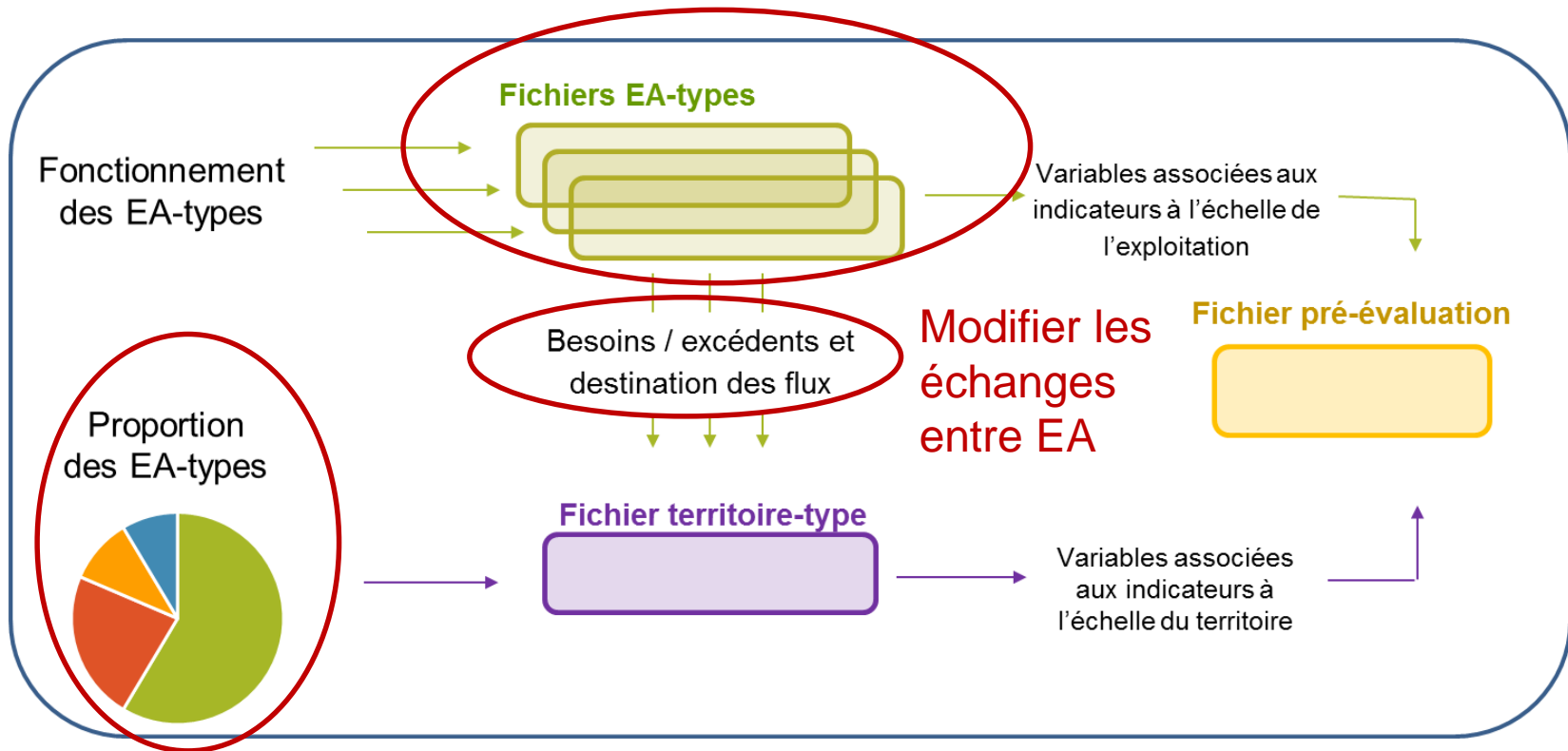
# Comparaison des scénarios

en indice (REF = base 100)

	<b>DIV</b>	<b>SPEC</b>
<b>Vitalité territoriale</b>		
Nombre d'EA	<b>90</b>	<b>88</b>
Revenu total	<b>80</b>	<b>93</b>
Revenu moyen	89	<b>105</b>
<b>Approvisionnement et productions</b>		
Agneaux vendus	124	67
Grains vendus	66	100
<b>Qualité environnementale</b>		
Parcours valorisés (ha)	<b>144</b>	50
Prairies permanentes (ha)	104	<b>89</b>
Terres cultivées (ha)	<b>81</b>	<b>91</b>
<i>PT (ha)</i>	121	66
<i>Céréales (ha)</i>	73	95
<i>Lavandin (ha)</i>	47	122

# Perspectives

Ajouter de nouveaux fonctionnements  
= plus d'intégration intra-EA



Jouer sur les proportions

Quels rôles - impacts des diversités

*Activités / Exploitations / Echanges entre EA*

- sur les services rendus à l'échelle d'un territoire ?
- sur les performances agro-écologiques du territoire ?